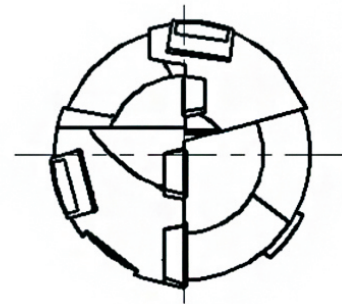
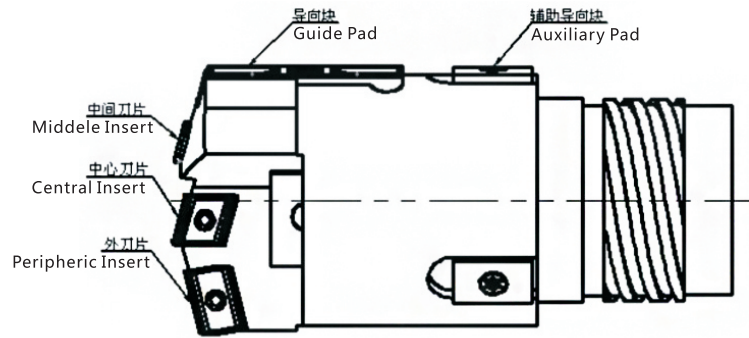


## I型机夹式硬质合金内排屑深孔钻

### Indexable Carbide Deep Hole Drill (Type I)

#### I型机夹式硬质合金内排屑深孔钻通用配置表

##### Products List for Deep Hole Drill (Type I)



配件名称 Product Code	配件型号 Order No.	配用数量 Quantity Required	螺钉 Screw	扳手 Wrench
<b>刀体 Drill Head</b>	<b>Jφ25.00-Jφ28.70</b>	1		
外刀片 Peripheral Insert	P060308-G	1	M2.2JK	T7
中间刀片 Middle Insert	I050308-G	1	M2.2JK	T7
中心刀片 Central Insert	C050308-G	1	M2.2JK	T7
导向块 Guide Pad	DQ0625	2	M2.5	T8
<b>刀体 Drill Head</b>	<b>Jφ28.71-Jφ30.70</b>	1		
外刀片 Peripheral Insert	P060308-G	1	M2.2JK	T7
中间刀片 Middle Insert	I050308-G	1	M2.2JK	T7
中心刀片 Central Insert	C06T308-G	1	M2.5JK	T7
导向块 Guide Pad	DQ0625	2	M2.5	T8
<b>刀体 Drill Head</b>	<b>Jφ30.71-Jφ34.90</b>	1		
外刀片 Peripheral Insert	P08T308-G	1	M2.5JK	T7
中间刀片 Middle Insert	I06T308-G	1	M2.5JK	T7
中心刀片 Central Insert	C06T308-G	1	M2.5JK	T7
导向块 Guide Pad	DQ0625	2	M2.5	T8
<b>刀体 Drill Head</b>	<b>Jφ34.91-Jφ35.50</b>	1		
外刀片 Peripheral Insert	P08T308-G	1	M2.5JK	T7
中间刀片 Middle Insert	I08T308-G	1	M2.5JK	T7
中心刀片 Central Insert	C08T308-G	1	M2.5JK	T7
导向块 Guide Pad	DQ0825-H4	2	M3	T10
<b>刀体 Drill Head</b>	<b>Jφ35.51-Jφ38.90</b>	1		
外刀片 Peripheral Insert	P08T308-G	1	M2.5JK	T7
中间刀片 Middle Insert	I08T308-G	1	M2.5JK	T7
中心刀片 Central Insert	C08T308-G	1	M2.5JK	T7
导向块 Guide Pad	DQ0825	2	M3	T10

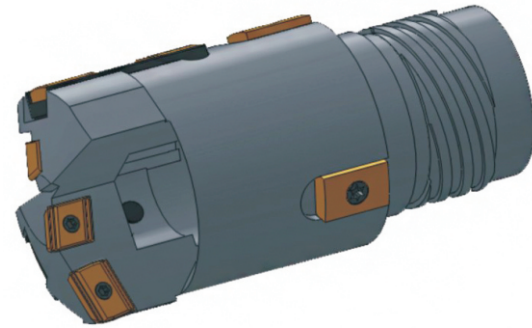
配件名称 Product Code	配件型号 Order No.	配用数量 Quantity Required	螺钉 Screw	扳手 Wrench
<b>刀体 Drill Head</b>	<b>Jφ38.91-Jφ42.90</b>	1		
外刀片 Peripheral Insert	P09T308-G	1	M2.5JK	T7
中间刀片 Middle Insert	I08T308-G	1	M2.5JK	T7
中心刀片 Central Insert	C08T308-G	1	M2.5JK	T7
导向块 Guide Pad	DQ0825	2	M3	T10
<b>刀体 Drill Head</b>	<b>Jφ42.91-Jφ47.90</b>	1		
外刀片 Peripheral Insert	P09T308-G	1	M2.5JK	T7
中间刀片 Middle Insert	I08T308-G	1	M2.5JK	T7
中心刀片 Central Insert	C10T308-G	1	M2.5JK	T7
导向块 Guide Pad	DQ0825	2	M3	T10
<b>刀体 Drill Head</b>	<b>Jφ47.91-Jφ49.40</b>	1		
外刀片 Peripheral Insert	P11T308-G	1	M2.5JK	T7
中间刀片 Middle Insert	I08T308-G	1	M2.5JK	T7
中心刀片 Central Insert	C10T308-G	1	M2.5JK	T7
导向块 Guide Pad	DQ1030	2	M3	T10
<b>刀体 Drill Head</b>	<b>Jφ49.41-Jφ52.50</b>	1		
外刀片 Peripheral Insert	P11T308-G	1	M2.5JK	T7
中间刀片 Middle Insert	I08T308-G	1	M2.5JK	T7
中心刀片 Central Insert	C10T308-G	1	M2.5JK	T7
导向块 Guide Pad	DQ12H	2	M5	T20
<b>刀体 Drill Head</b>	<b>Jφ52.51-Jφ54.90</b>	1		
外刀片 Peripheral Insert	P11T308-G	1	M2.5JK	T7
中间刀片 Middle Insert	I08T308-G	1	M2.5JK	T7
中心刀片 Central Insert	C12T308-G	1	M2.5JK	T7
导向块 Guide Pad	DQ12H	2	M5	T20
<b>刀体 Drill Head</b>	<b>Jφ54.91-Jφ58.30</b>	1		
外刀片 Peripheral Insert	P11T308-G	1	M2.5JK	T7
中间刀片 Middle Insert	I12T308-G	1	M2.5JK	T7
中心刀片 Central Insert	C10T308-G	1	M2.5JK	T7
导向块 Guide Pad	DQ12H	2	M5	T20
<b>刀体 Drill Head</b>	<b>Jφ58.31-Jφ64.50</b>	1		
外刀片 Peripheral Insert	P11T308-G	1	M2.5JK	T7
中间刀片 Middle Insert	I12T308-G	1	M2.5JK	T7
中心刀片 Central Insert	C12T308-G	1	M2.5JK	T7
导向块 Guide Pad	DQ12H	2	M5	T20

导向块 Guide Pad	型号 Order No.	直径范围 Dia Range	配用数量 Quantity Required	备注 Remarks
	DQ06A	φ25.00~φ31.00	2	用户定制 As per customer request
	DQ07A	φ31.01~φ39.60	2	用户定制 As per customer request
	DQ08A	φ39.61~φ47.00	2	用户定制 As per customer request
	DQ10A	φ47.01~φ54.99	2	用户定制 As per customer request
	DQ12A	φ55.00~φ65.00	2	用户定制 As per customer request

辅助导向块 Auxiliary Pad	型号 Order No.	直径范围 Dia Range	配用数量 Quantity Required	备注 Remarks
	FDQ0616	φ25.00~φ28.70	1	用户选配 Optional
	FDQ0618	φ28.71~φ34.90	1	用户选配 Optional
	FDQ0812	φ34.91~φ47.90	3	用户选配 Optional
	FDQ1015	φ47.91~φ64.50	3	用户选配 Optional

### 通用槽型刀片

Insert with universal chip breaker



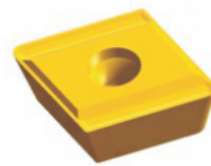
外刀片 Peripheral Insert	型号 Order No.	直径范围 Dia Range
	P060308-G	φ25.00~φ28.70 φ28.71~φ30.70
	P08T308-G	φ30.71~φ34.90 φ34.91~φ38.90
	P09T308-G	φ38.91~φ42.90 φ42.91~φ47.90
	P11T308-G	φ47.91~φ52.50 φ52.51~φ54.90
		φ54.91~φ58.30 φ58.31~φ64.50

中间刀片 Central Insert	型号 Order No.	直径范围 Dia Range
	I050308-G	φ25.00~φ28.70 φ28.71~φ30.70
	I06T308-G	φ30.71~φ34.90 φ34.91~φ38.90
		φ38.91~φ42.90 φ42.91~φ47.90
	I08T308-G	φ47.91~φ52.50 φ52.51~φ54.90
		I12T308-G

中心刀片 Middle Insert	型号 Order No.	直径范围 Dia Range
	C050308-G	φ25.00~φ28.70
	C06T308-G	φ28.71~φ30.70 φ30.71~φ34.90
		C08T308-G
	C10T308-G	φ42.91~φ47.90 φ47.91~φ52.50
		C12T308-G
	C10T308-G	φ54.91~φ58.30
	C12T308-G	φ58.31~φ64.50

### 特殊槽型刀片 适用于难断屑加工情况

Insert with special chip breaker (suitable for hard chip-breaking)

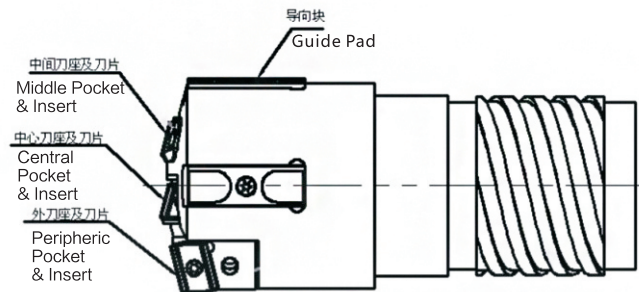
中心刀片 Middle Insert	型号 Order No.	直径范围 Dia Range
	C050308-G	φ25~φ28.7
	C06T308-G	φ28.71~φ30.7 φ30.71~φ34.9
		C08T308-G
	C10T308-G	φ42.91~φ47.9 φ47.91~φ52.5
		C12T308-G
	C10T308-G	φ54.91~φ58.3
	C12T308-G	φ58.31~φ64.5

外刀片 Peripheral Insert	型号 Order No.	直径范围 Dia Range
	P060308-L	φ25~φ28.7 φ28.71~φ30.7
	P08T308-L	φ30.71~φ34.9 φ34.91~φ38.9
		P09T308-L
	P11T308-L	φ47.91~φ52.5 φ52.51~φ54.9
		φ54.91~φ58.1 φ58.11~φ64.5

中间刀片 Central Insert	型号 Order No.	直径范围 Dia Range
	I050308-L	φ25~φ28.7 φ28.71~φ30.7
	I06T308-L	φ30.71~φ34.9 φ34.91~φ38.9
		I08T308-L
	I12T308-L	φ47.91~φ52.5 φ52.51~φ54.9
		φ54.91~φ58.3 φ58.31~φ64.5

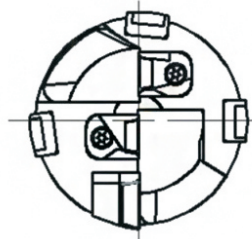
## I型刀座式

With Insert Pockets (Type I)



## I型刀座式通用配置表 定制产品

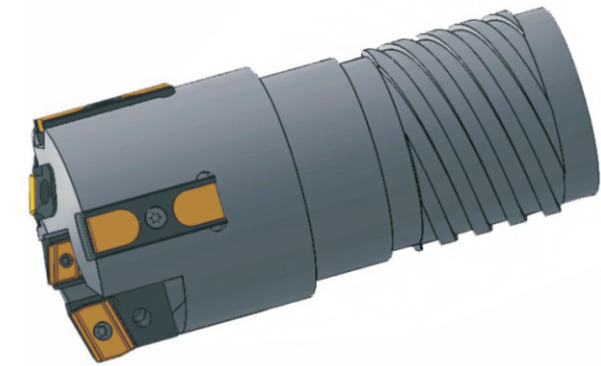
Product List for Deep Hole Drill (Type I)



配件名称 Product Code	配件型号 Order No.	配件数量 Quantity Required	螺钉 Screw	扳手 Wrench
<b>刀体 Drill Head</b>	<b>Jφ49.50DZ-Jφ52.50DZ</b>	1		
外刀座 Peripheric Pocket	DZP11	1	M4-N	HG-3
中间刀座 Middle Pocket	DZM08	1	M4	T15
中心刀座 Central Pocket	DZC10	1	M4	T15
外刀片 Peripheric Insert	P11T308-G	1	M2.5JK	T7
中间刀片 Middle Insert	I08T308-G	1	M2.5JK	T7
中心刀片 Central Insert	C10T308-G	1	M2.5JK	T7
导向块 Guide Pad	DQ10LH	3	M4	T15
<b>刀体 Drill Head</b>	<b>Jφ52.51DZ-Jφ54.90DZ</b>	1		
外刀座 Peripheric Pocket	DZP11	1	M4-N	HG-3
中间刀座 Middle Pocket	DZM08	1	M4	T15
中心刀座 Central Pocket	DZC12	1	M4	T15
外刀片 Peripheric Insert	P11T308-G	1	M2.5JK	T7
中间刀片 Middle Insert	I08T308-G	1	M2.5JK	T7
中心刀片 Central Insert	C12T308-G	1	M2.5JK	T7
导向块 Guide Pad	DQ10LH	3	M4	T15
<b>刀体 Drill Head</b>	<b>Jφ54.91DZ-Jφ58.30DZ</b>	1		
外刀座 Peripheric Pocket	DZP11	1	M4-N	HG-3
中间刀座 Middle Pocket	DZM12	1	M4	T15
中心刀座 Central Pocket	DZC10	1	M4	T15
外刀片 Peripheric Insert	P11T308-G	1	M2.5JK	T7
中间刀片 Middle Insert	I12T308-G	1	M2.5JK	T7
中心刀片 Central Insert	C10T308-G	1	M2.5JK	T7
导向块 Guide Pad	DQ10LH	3	M4	T15
<b>刀体 Drill Head</b>	<b>Jφ58.31DZ-Jφ64.50DZ</b>	1		
外刀座 Peripheric Pocket	DZP11	1	M4-N	HG-3
中间刀座 Middle Pocket	DZM12	1	M4	T15
中心刀座 Central Pocket	DZC12	1	M4	T15
外刀片 Peripheric Insert	P11T308-G	1	M2.5JK	T7
中间刀片 Middle Insert	I12T308-G	1	M2.5JK	T7
中心刀片 Central Insert	C12T308-G	1	M2.5JK	T7
导向块 Guide Pad	DQ10LH	3	M4	T15

## 通用槽型


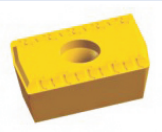
Insert with universal chip breaker

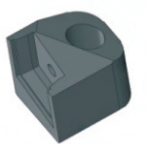
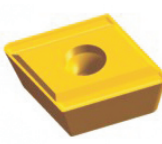


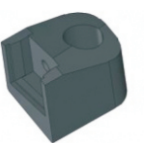
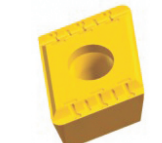
外刀座 Peripheric Pocket	型号 Order No.	刀片 Peripheric Insert	型号 Order No.
	DZP11		P11T308-G
中心刀座 Central Pocket	型号 Order No.	刀片 Central Insert	型号 Order No.
	DZC10		C10T308-G
	DZC12		C12T308-G
中间刀座 Middle Pocket	型号 Order No.	刀片 Middle Insert	型号 Order No.
	DZM08		I08T308-G
	DZM12		I12T308-G

特殊槽型 适用于难断屑加工情况

Insert with special chip breaker(suitable for hard chip-breaking)

外刀座 Peripheric Pocket	型号 Order No.	刀片 Peripheric Insert	型号 Order No.
	DZP11		P11T308-L

中心刀座 Middle Pocket	型号 Order No.	刀片 Middle Insert	型号 Order No.
	DZC10		C10T308-G
	DZC12		C12T308-G

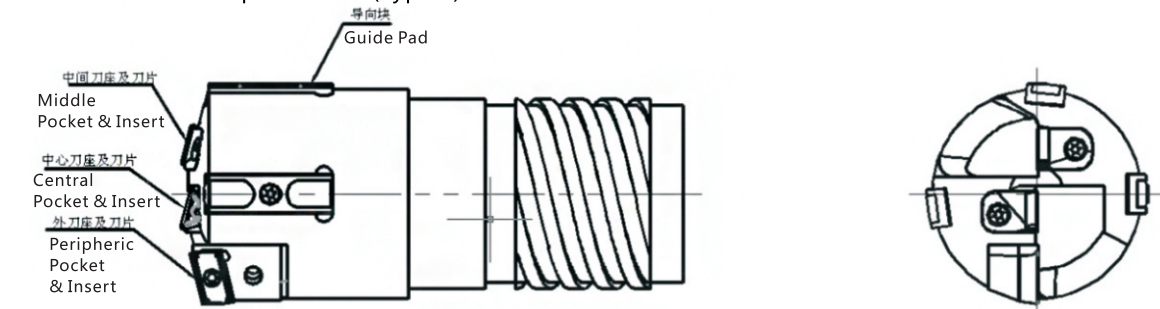
中间刀座 Central Pocket	型号 Order No.	刀片 Central Insert	型号 Order No.
	DZM08		I08T308-L
	DZM12		I12T308-L

## II型机夹式硬质合金内排屑深孔钻

Indexable Carbide Deep Hole Drill (TypeII)

### II型机夹式硬质合金内排屑深孔钻通用配置表

Products List for Deep Hole Drill (TypeII)



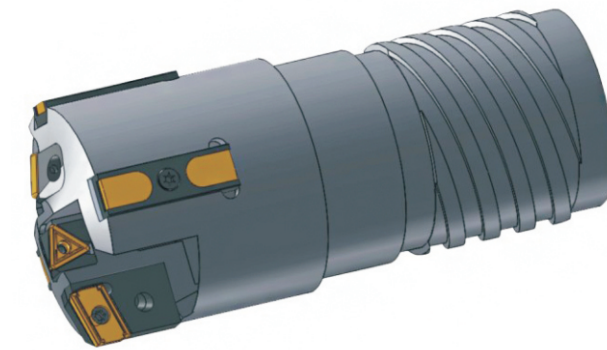
配件名称 Product Code	配件型号 Order No.	配用数量 Quantity Required	螺钉 Screw	扳手 Wrench
<b>刀体 Drill Head</b>	<b>SJ φ65.00-SJ φ65.59</b>	1		
外刀座 Peripheric Pocket	DZP18	1	M5-N	HG-4
中间刀座 Middle Pocket	DZM15	1	M5	T20
中心刀座 Central Pocket	DZC15	1	M5	T20
外刀片 Peripheric Insert	P13T308-G	1	M3	T10
中间刀片 Middle Insert	TPMT16T312-G	1	M3	T10
中心刀片 Central Insert	TPMT16T312-G	1	M3	T10
导向块 Guide Pad	DQ12H-H6	3	M5	T20
<b>刀体 Drill Head</b>	<b>SJ φ65.60-SJ φ68.39</b>	1		
外刀座 Peripheric Pocket	DZP18	1	M5-N	HG-4
中间刀座 Middle Pocket	DZM15	1	M5	T20
中心刀座 Central Pocket	DZC15	1	M5	T20
外刀片 Peripheric Insert	P13T308-G	1	M3	T10
中间刀片 Middle Insert	TPMT16T312-G	1	M3	T10
中心刀片 Central Insert	TPMT16T312-G	1	M3	T10
导向块 Guide Pad	DQ12H	3	M5	T20
<b>刀体 Drill Head</b>	<b>SJ φ68.40-SJ φ73.49</b>	1		
外刀座 Peripheric Pocket	DZP18	1	M5-N	HG-4
中间刀座 Middle Pocket	DZM15	1	M5	T20
中心刀座 Central Pocket	DZC15	1	M5	T20
外刀片 Peripheric Insert	P13T308-G	1	M3	T10
中间刀片 Middle Insert	TPMT16T312-G	1	M3	T10
中心刀片 Central Insert	TPMT16T312-G	1	M3	T10
导向块 Guide Pad	DQ14H	3	M5	T20
<b>刀体 Drill Head</b>	<b>SJ φ73.50-SJ φ79.99</b>	1		
外刀座 Peripheric Pocket	DZP22	1	M6-N	HG-5
中间刀座 Middle Pocket	DZM15	1	M5	T20
中心刀座 Central Pocket	DZC15	1	M5	T20


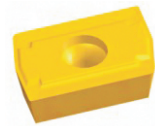


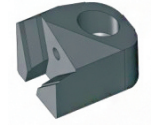

配件名称 Product Code	配件型号 Order No.	配用数量 Quantity Required	螺钉 Screw	扳手 Wrench
外刀片 Peripheric Insert	P180608-G	1	M4	T15
中间刀片 Middle Insert	TPMT16T312-G	1	M3	T10
中心刀片 Central Insert	TPMT16T312-G	1	M3	T10
导向块 Guide Pad	DQ14H	3	M5	T20
<b>刀体 Drill Head</b>	<b>SJφ80.00-SJφ82.69</b>	1		
外刀座 Peripheric Pocket	DZP22	1	M6-N	HG-5
中间刀座 Middle Pocket	DZM15	1	M5	T20
中心刀座 Central Pocket	DZC15	1	M5	T20
外刀片 Peripheric Insert	P180608-G	1	M4	T15
中间刀片 Middle Insert	TPMT16T312-G	1	M3	T10
中心刀片 Central Insert	TPMT16T312-G	1	M3	T10
导向块 Guide Pad	DQ16H	3	M5	T20
<b>刀体 Drill Head</b>	<b>SJφ82.70-SJφ90.49</b>	1		
外刀座 Peripheric Pocket	DZP22	1	M6-N	HG-5
中间刀座 Middle Pocket	DZM15	1	M5	T20
中心刀座 Central Pocket	DZC20	1	M5	T20
外刀片 Peripheric Insert	P180608-G	1	M4	T15
中间刀片 Middle Insert	TPMT16T312-G	1	M3	T10
中心刀片 Central Insert	TPMT220612-G	1	M4	T15
导向块 Guide Pad	DQ16H	3	M5	T20
<b>刀体 Drill Head</b>	<b>SJφ90.50-SJφ106.99</b>	1		
外刀座 Peripheric Pocket	DZP22	1	M6-N	HG-5
中间刀座 Middle Pocket	DZM20	1	M5	T20
中心刀座 Central Pocket	DZC20	1	M5	T20
外刀片 Peripheric Insert	P180608-G	1	M4	T15
中间刀片 Middle Insert	TPMT220612-G	1	M4	T15
中心刀片 Central Insert	TPMT220612-G	1	M4	T15
导向块 Guide Pad	DQ16H	3	M5	T20
<b>刀体 Drill Head</b>	<b>SJφ107.00-SJφ120.00</b>	1		
外刀座 Peripheric Pocket	DZP18	1	M5-N	HG-4
中间刀座 Middle Pocket	DZM15	3	M5	T20
中心刀座 Central Pocket	DZC15	1	M5	T20
外刀片 Peripheric Insert	P13T308-G	1	M3	T10
中间刀片 Middle Insert	TPMT16T312-G	3	M3	T10
中心刀片 Central Insert	TPMT16T312-G	1	M3	T10
导向块 Guide Pad	DQ14H	4	M5	T20
<b>刀体 Drill Head</b>	<b>SJφ120.01-SJφ125.00</b>	1		
外刀座 Peripheric Pocket	DZP22	1	M6-N	HG-5
中间刀座 Middle Pocket	DZM15	3	M5	T20
中心刀座 Central Pocket	DZC15	1	M5	T20
外刀片 Peripheric Insert	P180608-G	1	M4	T15
中间刀片 Middle Insert	TPMT16T312-G	3	M3	T10
中心刀片 Central Insert	TPMT16T312-G	1	M3	T10
导向块 Guide Pad	DQ16H	4	M5	T20

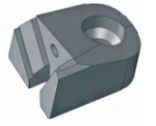
### 通用槽型刀片

Insert with universal chip breaker



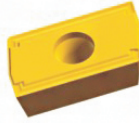
外刀座 Peripheric Pocket	型号 Order No.	刀片 Peripheric Insert	型号 Order No.
	DZP18		P13T308-G
	DZP22		P180608-G

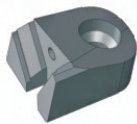

中心刀座 Central Pocket	型号 Order No.	刀片 Central Insert	型号 Order No.
	DZC15		TPMT16T312-G
	DZC20		TPMT220612-G

中间刀座 Middle Pocket	型号 Order No.	刀片 Middle Insert	型号 Order No.
	DZM15		TPMT16T312-G
	DZM20		TPMT220612-G

### 特殊槽型刀片 适用于难断屑加工情况

Insert with special chip breaker(suitable for hard chip-breaking)

外刀座 Peripheric Pocket	型号 Order No.	刀片 Peripheric Insert	型号 Order No.
	DZP18		P13T308-S
	DZP22		P180608-S

中间刀座 Middle Pocket	型号 Order No.	刀片 Middle Insert	型号 Order No.
	DZM15		TPMT16T312-S
	DZM20		TPMT220612-S

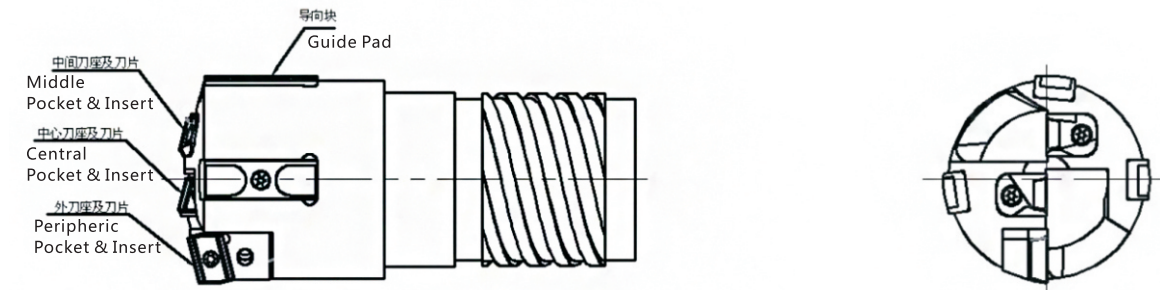
中心刀座 Central Pocket	型号 Order No.	刀片 Central Insert	型号 Order No.
	DZC15		TPMT16T312-S
	DZC20		TPMT220612-S

## Ⅲ型机夹式硬质合金内排屑深孔钻

Indexable Carbide Deep Hole Drill (TypeⅢ)

### Ⅲ型机夹式硬质合金内排屑深孔钻通用配置表

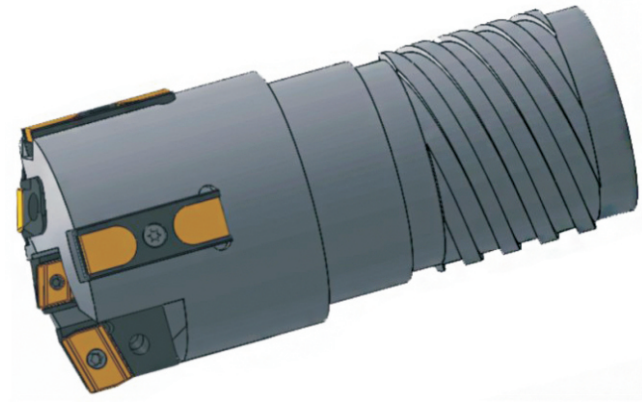
Products List for Deep Hole Drill (TypeⅢ)



配件名称 Product Code	配件型号 Order No.	配用数量 Quantity Required	螺钉 Screw	扳手 Wrench
<b>刀体 Drill Head</b>	<b>Jφ64.51-Jφ65.59</b>	1		
外刀座 Peripheric Pocket	DZP19	1	M5-N	HG-4
中间刀座 Middle Pocket	DZM17-13	1	M5	T20
中心刀座 Central Pocket	DZC17-13	1	M5	T20
外刀片 Peripheric Insert	P14T308-G1	1	M3	T10
中间刀片 Middle Insert	I13T308-G1	1	M3	T10
中心刀片 Central Insert	C13T308-G1	1	M3	T10
导向块 Guide Pad	DQ12H-H6	3	M5	T20
<b>刀体 Drill Head</b>	<b>Jφ65.60-Jφ68.39</b>	1		
外刀座 Peripheric Pocket	DZP19	1	M5-N	HG-4
中间刀座 Middle Pocket	DZM17-13	1	M5	T20
中心刀座 Central Pocket	DZC17-13	1	M5	T20
外刀片 Peripheric Insert	P14T308-G1	1	M3	T10
中间刀片 Middle Insert	I13T308-G1	1	M3	T10
中心刀片 Central Insert	C13T308-G1	1	M3	T10
导向块 Guide Pad	DQ12H	3	M5	T20
<b>刀体 Drill Head</b>	<b>Jφ68.40-Jφ72.99</b>	1		
外刀座 Peripheric Pocket	DZP19	1	M5-N	HG-4
中间刀座 Middle Pocket	DZM17-13	1	M5	T20
中心刀座 Central Pocket	DZC17-13	1	M5	T20
外刀片 Peripheric Insert	P14T308-G1	1	M3	T10
中间刀片 Middle Insert	I13T308-G1	1	M3	T10
中心刀片 Central Insert	C13T308-G1	1	M3	T10
导向块 Guide Pad	DQ14H	3	M5	T20
<b>刀体 Drill Head</b>	<b>Jφ73.00-Jφ79.99</b>	1		
外刀座 Peripheric Pocket	DZP23	1	M6-N	HG-5
中间刀座 Middle Pocket	DZM17-13	1	M5	T20

### 通用槽型刀片

Insert with universal chip breaker



外刀座 Peripheric Pocket	型号 Order No.	刀片 Peripheric Insert	型号 Order No.
	DZP19		P14T308-G1
	DZP23		P190608-G1(GS)

中心刀座 Central Pocket	型号 Order No.	刀片 Central Insert	型号 Order No.
	DZC17-13		C13T308-G1
	DZC24-19		C190608-G1

中间刀座 Middle Pocket	型号 Order No.	刀片 Middle Insert	型号 Order No.
	DZM17-13		I13T308-G1
	DZM24-19		I190608-G1

### 高效加工槽型刀片

Efficient processing groove insert

外刀座 Peripheric Pocket	型号 Order No.	刀片 Peripheric Insert	型号 Order No.
	DZP19		P14T308-G
	DZP23		P190608-G1(GS)

中间刀座 Middle Pocket	型号 Order No.	刀片 Middle Insert	型号 Order No.
	DZC17-13		C13T308-G
	DZC24-19		C190608-G

中心刀座 Central Pocket	型号 Order No.	刀片 Central Insert	型号 Order No.
	DZM17-13		I13T308-G
	DZM24-19		I190608-G(G1)

### 特殊槽型刀片 适用于难断屑加工情况

Insert with special chip breaker(suitable for hard chip-breaking)

外刀座 Peripheric Pocket	型号 Order No.	刀片 Peripheric Insert	型号 Order No.
	DZP19		P14T308-L1
	DZP23		P190608-L1

中心刀座 Central Pocket	型号 Order No.	刀片 Central Insert	型号 Order No.
	DZC17-13		C13T308-L1
	DZC24-19		C190608-L1

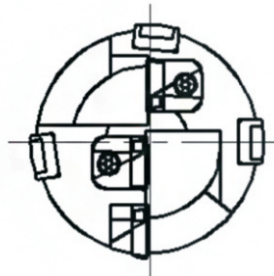
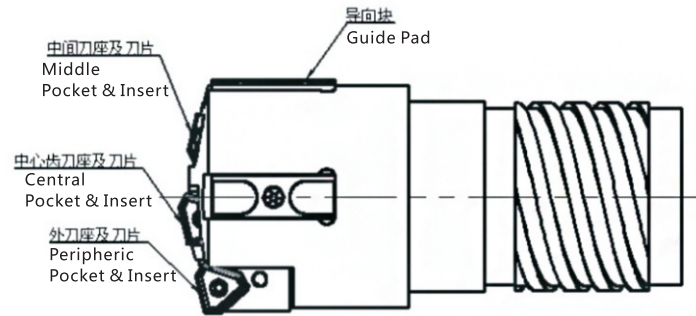
中间刀座 Middle Pocket	型号 Order No.	刀片 Middle Insert	型号 Order No.
	DZM17-13		I13T308-L1
	DZM24-19		I190608-L1

## IV型机夹式硬质合金内排屑深孔钻

Indexable Carbide Deep Hole Drill (TypeIV)

### IV型机夹式硬质合金内排屑深孔钻通用配置表

Products List for Deep Hole Drill (TypeIV)



配件名称 Product Code	配件型号 Order No.	配用数量 Quantity Required	螺钉 Screw	扳手 Wrench
<b>刀体 Drill Head</b>	<b>IJ φ48.00-IJ φ51.99</b>	1		
外刀座 Peripheric Pocket	DZIP14	1	M3.5-N	HG-2.5
中间刀座 Middle Pocket	DZIC14	1	M4	T15
中心刀座 Central Pocket	DZIC14	1	M4	T15
外刀片 Peripheric Insert	TPMX14T308	1	M2.5	T7
中间刀片 Middle Insert	TPMX14T308	1	M2.5	T7
中心刀片 Central Insert	TPMX14T308	1	M2.5	T7
导向块 Guide Pad	DQ10LH	3	M4	T15
<b>刀体 Drill Head</b>	<b>IJ φ52.00-IJ φ54.99</b>	1		
外刀座 Peripheric Pocket	DZIP17	1	M5-N	HG-4
中间刀座 Middle Pocket	DZIC14	1	M4	T15
中心刀座 Central Pocket	DZIC14	1	M4	T15
外刀片 Peripheric Insert	TPMX17T408	1	M3.5	T15
中间刀片 Middle Insert	TPMX14T308	1	M2.5	T7
中心刀片 Central Insert	TPMX14T308	1	M2.5	T7
导向块 Guide Pad	DQ10LH	3	M4	T15
<b>刀体 Drill Head</b>	<b>IJ φ55.00-IJ φ57.99</b>	1		
外刀座 Peripheric Pocket	DZIP17	1	M5-N	HG-4
中间刀座 Middle Pocket	DZIC14	1	M4	T15
中心刀座 Central Pocket	DZIC17	1	M4	T15
外刀片 Peripheric Insert	TPMX17T408	1	M3.5	T15
中间刀片 Middle Insert	TPMX14T308	1	M2.5	T7
中心刀片 Central Insert	TPMX17T408	1	M3.5	T15
导向块 Guide Pad	DQ10LH	3	M4	T15
<b>刀体 Drill Head</b>	<b>IJ φ58.00-IJ φ63.99</b>	1		
外刀座 Peripheric Pocket	DZIP17	1	M5-N	HG-4
中间刀座 Middle Pocket	DZIC17	1	M4	T15

配件名称 Product Code	配件型号 Order No.	配用数量 Quantity Required	螺钉 Screw	扳手 Wrench
<b>中心刀座 Central Pocket</b>	<b>DZIC17</b>	1	M4	T15
外刀片 Peripheric Insert	TPMX17T408	1	M3.5	T15
中间刀片 Middle Insert	TPMX17T408	1	M3.5	T15
中心刀片 Central Insert	TPMX17T408	1	M3.5	T15
导向块 Guide Pad	DQ10LH	3	M4	T15
<b>刀体 Drill Head</b>	<b>IJ φ64.00-IJ φ67.99</b>	1		
外刀座 Peripheric Pocket	DZIP24	1	M5-N	HG-4
中间刀座 Middle Pocket	DZIC17	1	M4	T15
中心刀座 Central Pocket	DZIC17	1	M4	T15
外刀片 Peripheric Insert	TPMX240512	1	M4	T15
中间刀片 Middle Insert	TPMX17T408	1	M3.5	T15
中心刀片 Central Insert	TPMX17T408	1	M3.5	T15
导向块 Guide Pad	DQ12H	3	M5	T20
<b>刀体 Drill Head</b>	<b>IJ φ68.00-IJ φ77.99</b>	1		
外刀座 Peripheric Pocket	DZIP17	1	M5-N	HG-4
中间刀座 Middle Pocket	DZIC24	1	M5	T20
中心刀座 Central Pocket	DZIC24	1	M5	T20
外刀片 Peripheric Insert	TPMX17T408	1	M3.5	T15
中间刀片 Middle Insert	TPMX240512	1	M4	T15
中心刀片 Central Insert	TPMX240512	1	M4	T15
导向块 Guide Pad	DQ14IH	3	M5	T20
<b>刀体 Drill Head</b>	<b>IJ φ78.00-IJ φ84.99</b>	1		
外刀座 Peripheric Pocket	DZIP24	1	M5-N	HG-4
中间刀座 Middle Pocket	DZIC24	1	M5	T20
中心刀座 Central Pocket	DZIC24	1	M5	T20
外刀片 Peripheric Insert	TPMX240512	1	M4	T15
中间刀片 Middle Insert	TPMX240512	1	M4	T15
中心刀片 Central Insert	TPMX240512	1	M4	T15
导向块 Guide Pad	DQ16H	3	M5	T20
<b>刀体 Drill Head</b>	<b>IJ φ85.00-IJ φ91.99</b>	1		
外刀座 Peripheric Pocket	DZIP28	1	M6-N	HG-5
中间刀座 Middle Pocket	DZIC24	1	M5	T20
中心刀座 Central Pocket	DZIC24	1	M5	T20
外刀片 Peripheric Insert	TPMX280716	1	M5	T20
中间刀片 Middle Insert	TPMX240512	1	M4	T15
中心刀片 Central Insert	TPMX240512	1	M4	T15
导向块 Guide Pad	DQ16H	3	M5	T20
<b>刀体 Drill Head</b>	<b>IJ φ92.00-IJ φ98.99</b>	1		
外刀座 Peripheric Pocket	DZIP24	1	M5-N	HG-4
中间刀座 Middle Pocket	DZIC28	1	M5	T20
中心刀座 Central Pocket	DZIC28	1	M5	T20
外刀片 Peripheric Insert	TPMX240512	1	M4	T15
中间刀片 Middle Insert	TPMX280716	1	M5	T20
中心刀片 Central Insert	TPMX280716	1	M5	T20
导向块 Guide Pad	DQ16H	3	M5	T20

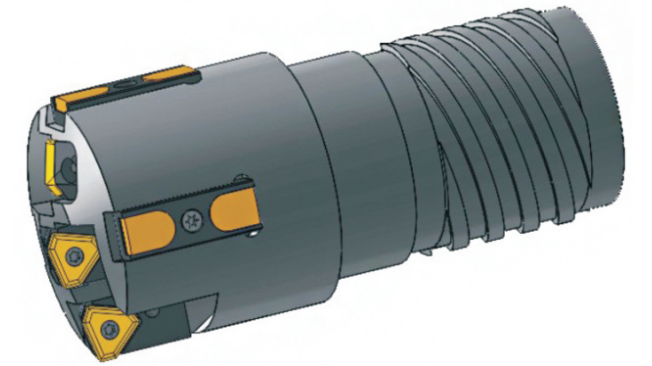


配件名称 Product Code	配件型号 Order No.	配用数量 Quantity Required	螺钉 Screw	扳手 Wrench
<b>刀体 Drill Head</b>	<b>IJφ99.00-IJφ106.99</b>	1		
外刀座 Peripheric Pocket	DZIP28	1	M6-N	HG-5
中间刀座 Middle Pocket	DZIC28	1	M5	T20
中心刀座 Central Pocket	DZIC28	1	M5	T20
外刀片 Peripheric Insert	TPMX280716	1	M5	T20
中间刀片 Middle Insert	TPMX280716	1	M5	T20
中心刀片 Central Insert	TPMX280716	1	M5	T20
导向块 Guide Pad	DQ16H	3	M5	T20
<b>刀体 Drill Head</b>	<b>IJφ107.00-IJφ117.99</b>	1		
外刀座 Peripheric Pocket	DZIP24	1	M5-N	HG-4
中间刀座 Middle Pocket	DZIC17	3	M4	T15
中心刀座 Central Pocket	DZIC24	1	M5	T20
外刀片 Peripheric Insert	TPMX240512	1	M4	T15
中间刀片 Middle Insert	TPMX17T408	3	M3.5	T15
中心刀片 Central Insert	TPMX240512	1	M4	T15
导向块 Guide Pad	DQ14IH	4	M5	T20
<b>刀体 Drill Head</b>	<b>IJφ118.00-IJφ125.00</b>	1		
外刀座 Peripheric Pocket	DZIP24	1	M5-N	HG-4
中间刀座 Middle Pocket	DZIC24	3	M5	T20
中心刀座 Central Pocket	DZIC24	1	M5	T20
外刀片 Peripheric Insert	TPMX240512	1	M4	T15
中间刀片 Middle Insert	TPMX240512	3	M4	T15
中心刀片 Central Insert	TPMX240512	1	M4	T15
导向块 Guide Pad	DQ14IH	4	M5	T20

### 通用槽型刀片

Insert with universal chip breaker

外刀座 Peripheric Pocket	型号 Order No.	刀片 Peripheric Insert	型号 Order No.
	DZIP14		TPMX14T308
	DZIP17		TPMX17T408
	DZIP24		TPMX240512
	DZIP28		TPMX280716



中心刀座 Central Pocket	型号 Order No.	刀片 Central Insert	型号 Order No.
	DZIC14		TPMX14T308
	DZIC17		TPMX17T408
	DZIC24		TPMX240512
	DZIC28		TPMX280716

中间刀座 Middle Pocket	型号 Order No.	刀片 Middle Insert	型号 Order No.
	DZIC14		TPMX14T308
	DZIC17		TPMX17T408
	DZIC24		TPMX240512
	DZIC28		TPMX280716

### 特殊槽型刀片 适用于难断屑加工情况

Insert with special chip breaker(suitable for hard chip-breaking)

外刀座 Peripheric Pocket	型号 Order No.	刀片 Peripheric Insert	型号 Order No.
	DZIP14		TPMX14T308-L
	DZIP17		TPMX17T408-L
	DZIP24		TPMX240512-L
	DZIP28		TPMX280716-L

中间刀座 Middle Pocket	型号 Order No.	刀片 Middle Insert	型号 Order No.
	DZIC14		TPMX14T308-L
	DZIC17		TPMX17T408-L
	DZIC24		TPMX240512-L
	DZIC28		TPMX280716-L

中心刀座 Central Pocket	型号 Order No.	刀片 Central Insert	型号 Order No.
	DZIC14		TPMX14T308-L
	DZIC17		TPMX17T408-L
	DZIC24		TPMX240512-L
	DZIC28		TPMX280716-L

## 管板深孔钻

### Deep Hole Drill for Tube Sheet

应用于发电、化工等行业热交换版加工  
Applied on Heat Exchanger Machining in Power Generation and Chemical Industry

管板广泛应用于化工容器、压力容器、发电设备、锅炉、冷凝器、中央空调、蒸发器、海水淡化等行业，其主要特征为：在钢板上钻孔，且孔数多、孔径小、孔密集、孔的精度和光洁度要求高。综合生产效率和钻孔质量来看内排屑深孔钻更加适合于高要求管板的深孔加工，这也是管板钻孔刀具选用的一种趋势，无论采用什么样的机床和刀具管板孔群的质量都将极大地影响着设备的组装和使用性能。

Tube sheet is widely used in chemical container, pressure vessel, power generation equipment, boiler, condenser, central air conditioning, evaporator, seawater desalination and other industries with main features of multiple holes, small apertures, dense holes, high accuracy and surface finish requirements in the sheet. BTA drilling tools are more suitable for tube sheet drilling considering production efficiency and holes quality. It is also a trend for selecting drillbits of tube sheet. Both machines and tube sheet quality will significantly influence equipment assembly and performance.

我公司推出的管板加工用内排屑深孔钻根据制作工艺的不同分为6型和5型两大类。

管板钻6型 为管板加工专用深孔钻，适用于高端管板深孔加工；

管板钻5型 适用于低端管板深孔加工。

CTRI introduces two types of BTA deep hole drilling Type 5 and Type 6 based on different processing.

Type 6 is a special deep hole drilling for tube sheet, applicable for advanced tube sheet deep hole processing.

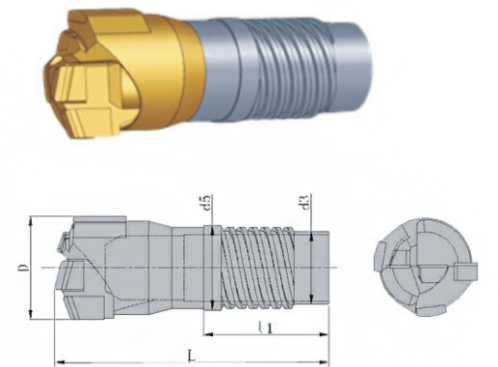
Type 5 is for less advanced tube sheet deep hole drilling.



## 管板钻6型

### Type6

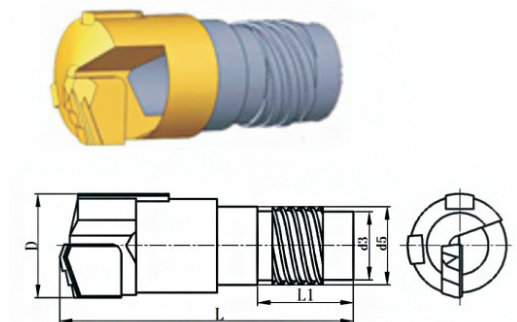
型号 Order No.	直径D Diameter	基本尺寸 Dimension			
		L	d3	d5	L1
GB6-Dxx.xx-SK	φ15.60-φ16.20	43	10.8	12.6	20
GB6-Dxx.xx-SK	φ16.21-φ16.70	43	10.8	12.6	20
GB6-Dxx.xx-SK	φ16.71-φ17.20	43	11.8	13.6	20
GB6-Dxx.xx-SK	φ17.21-φ17.70	43	11.8	13.6	20
GB6-Dxx.xx-SK	φ17.71-φ18.40	47	12.5	14.5	21.5
GB6-Dxx.xx-SK	φ18.41-φ18.90	47	12.5	14.5	21.5
GB6-Dxx.xx-SK	φ18.91-φ19.20	47	13.5	15.5	21.5
GB6-Dxx.xx-SK	φ19.21-φ20.00	47	13.5	15.5	21.5
GB6-Dxx.xx-SK	φ20.01-φ20.90	52.5	14	16	21.5
GB6-Dxx.xx-SK	φ20.91-φ21.80	52.5	14	16	21.5
GB6-Dxx.xx-SK	φ21.81-φ22.90	56	16	18	21.5
GB6-Dxx.xx-SK	φ22.91-φ24.10	56	16	18	21.5
GB6-Dxx.xx-SK	φ24.11-φ25.20	57.5	17.5	19.5	21.5
GB6-Dxx.xx-SK	φ25.21-φ26.40	57.5	17.5	19.5	21.5



## 管板钻5型

### Type5

型号 Order No.	直径D Diameter	基本尺寸 Dimension			
		L	d3	d5	L1
GB5-Dxx.xx-DK	φ15.60-φ16.20	43	10.8	12.6	20
GB5-Dxx.xx-DK	φ16.21-φ16.70	43	10.8	12.6	20
GB5-Dxx.xx-DK	φ16.71-φ17.20	43	11.8	13.6	20
GB5-Dxx.xx-DK	φ17.21-φ17.70	43	11.8	13.6	20
GB5-Dxx.xx-DK	φ17.71-φ18.40	47	12.5	14.5	21.5
GB5-Dxx.xx-DK	φ18.41-φ18.90	47	12.5	14.5	21.5
GB5-Dxx.xx-DK	φ18.91-φ19.20	47	13.5	15.5	21.5
GB5-Dxx.xx-DK	φ19.21-φ20.00	47	13.5	15.5	21.5
GB5-Dxx.xx-DK	φ20.01-φ20.90	52.5	14	16	21.5



型号 Order No.	直径D Diameter	基本尺寸 Dimension			
		L	d3	d5	L1
GB5-Dxx.xx-SK	φ20.91-φ21.80	52.5	14	16	21.5
GB5-Dxx.xx-SK	φ21.81-φ22.90	56	16	18	21.5
GB5-Dxx.xx-SK	φ22.91-φ24.10	56	16	18	21.5
GB5-Dxx.xx-SK	φ24.11-φ25.20	57.5	17.5	19.5	21.5
GB5-Dxx.xx-SK	φ25.21-φ26.40	57.5	17.5	19.5	21.5

